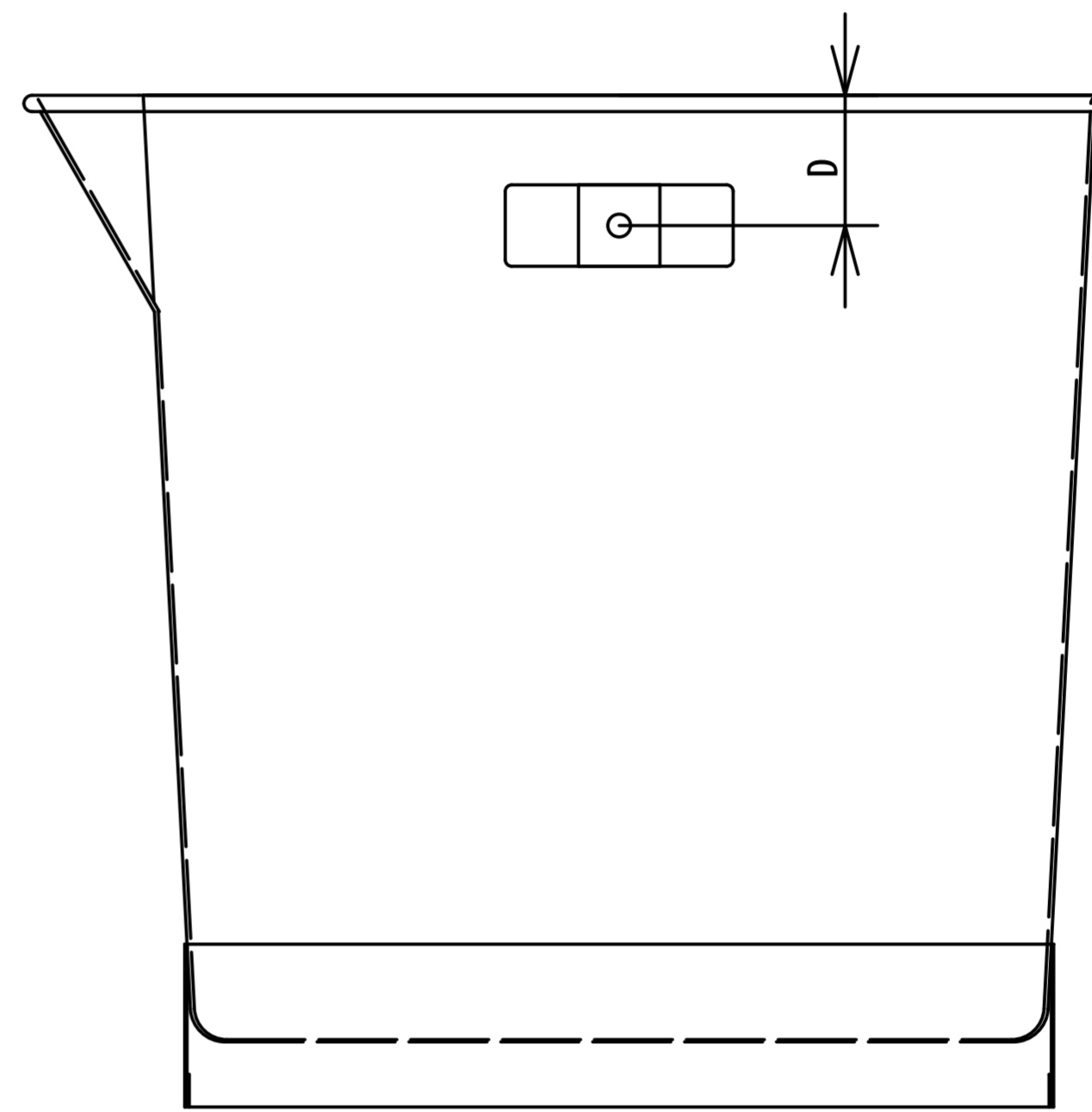
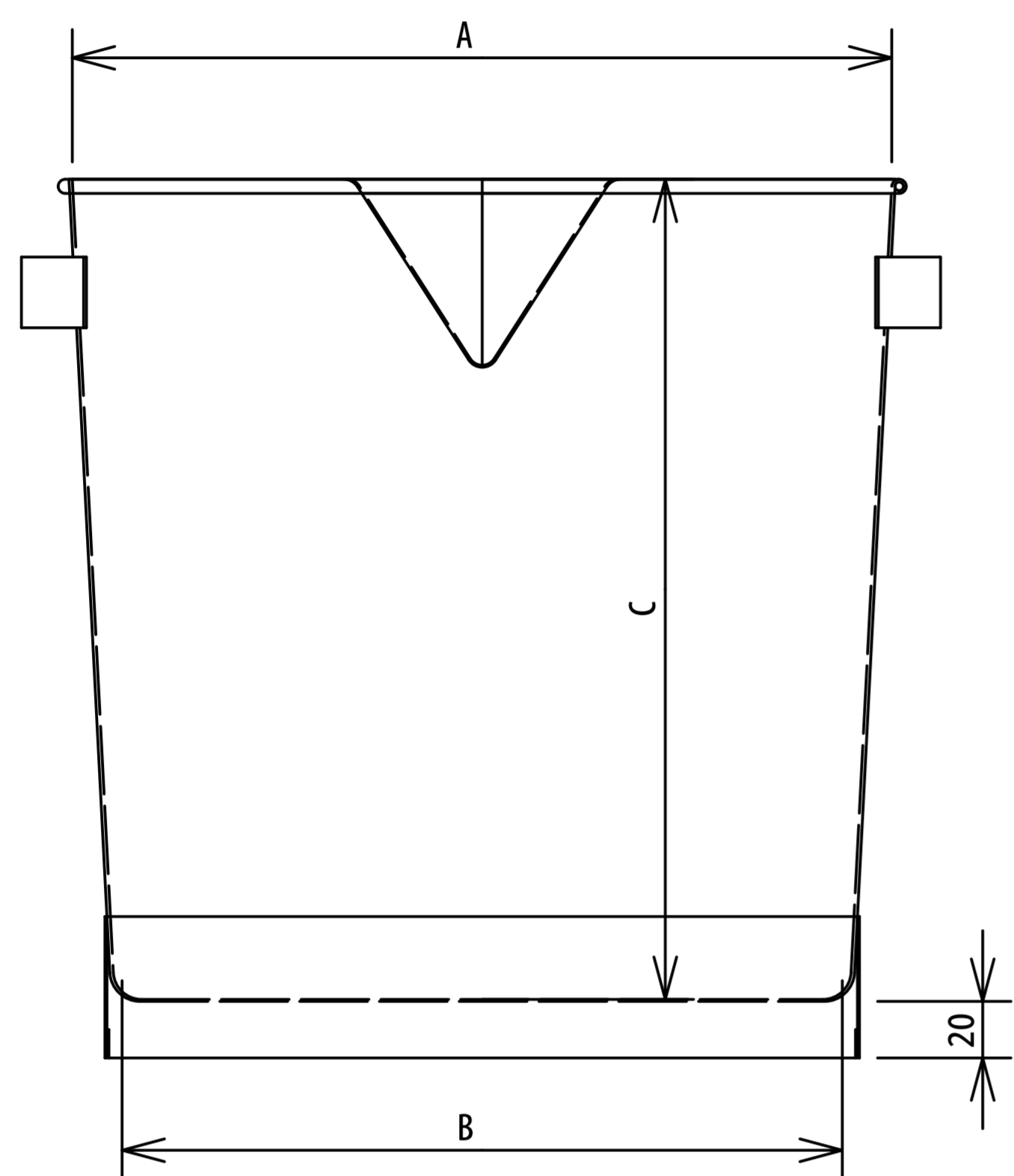
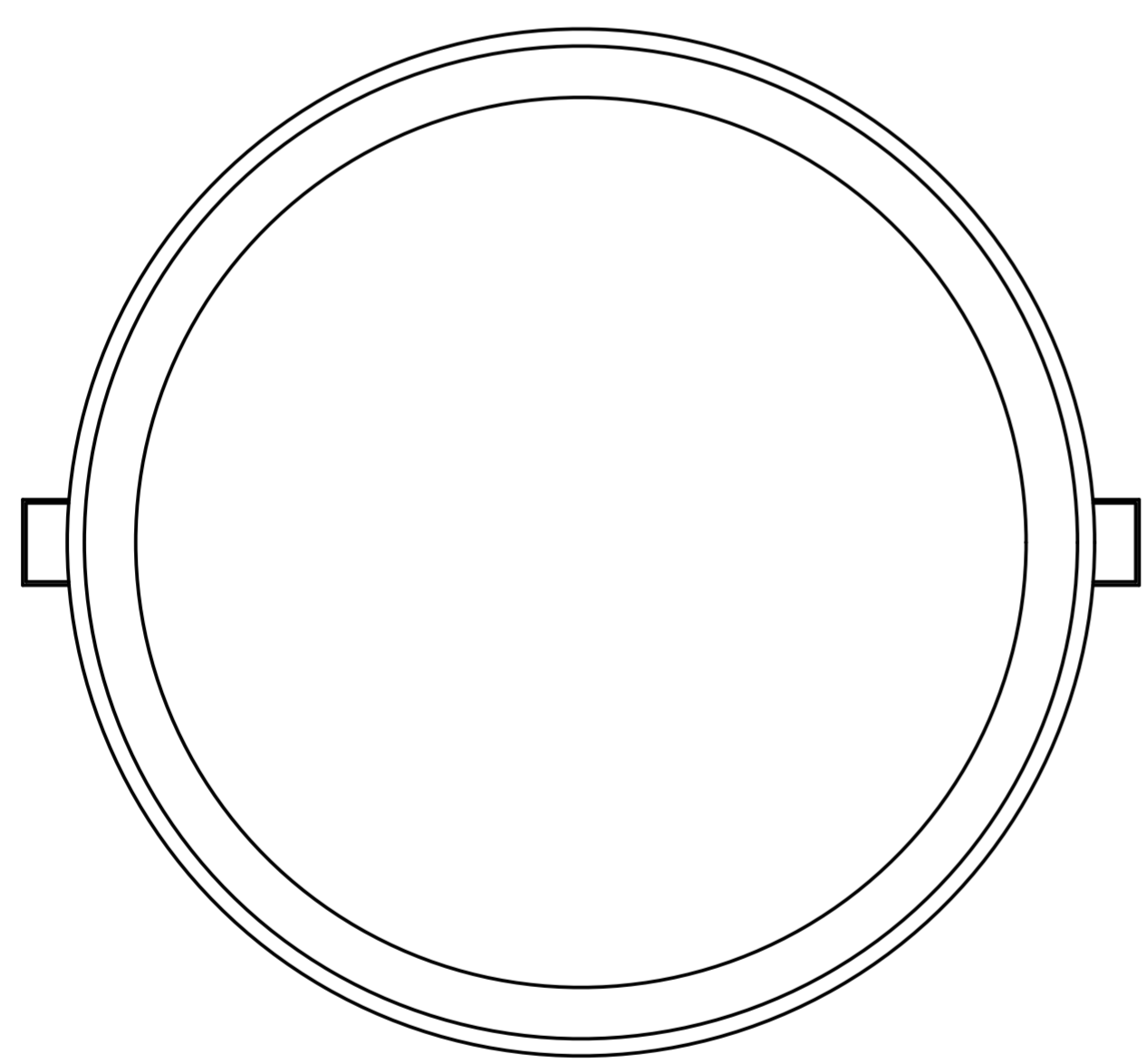


単位 (mm)

容量	A	B	C	D	E	F	板厚
10 L	270	240	270	35	75	40	0.7
15 L	290	260	290	40	90	45	0.7
20 L	310	285	340	40	100	50	0.7

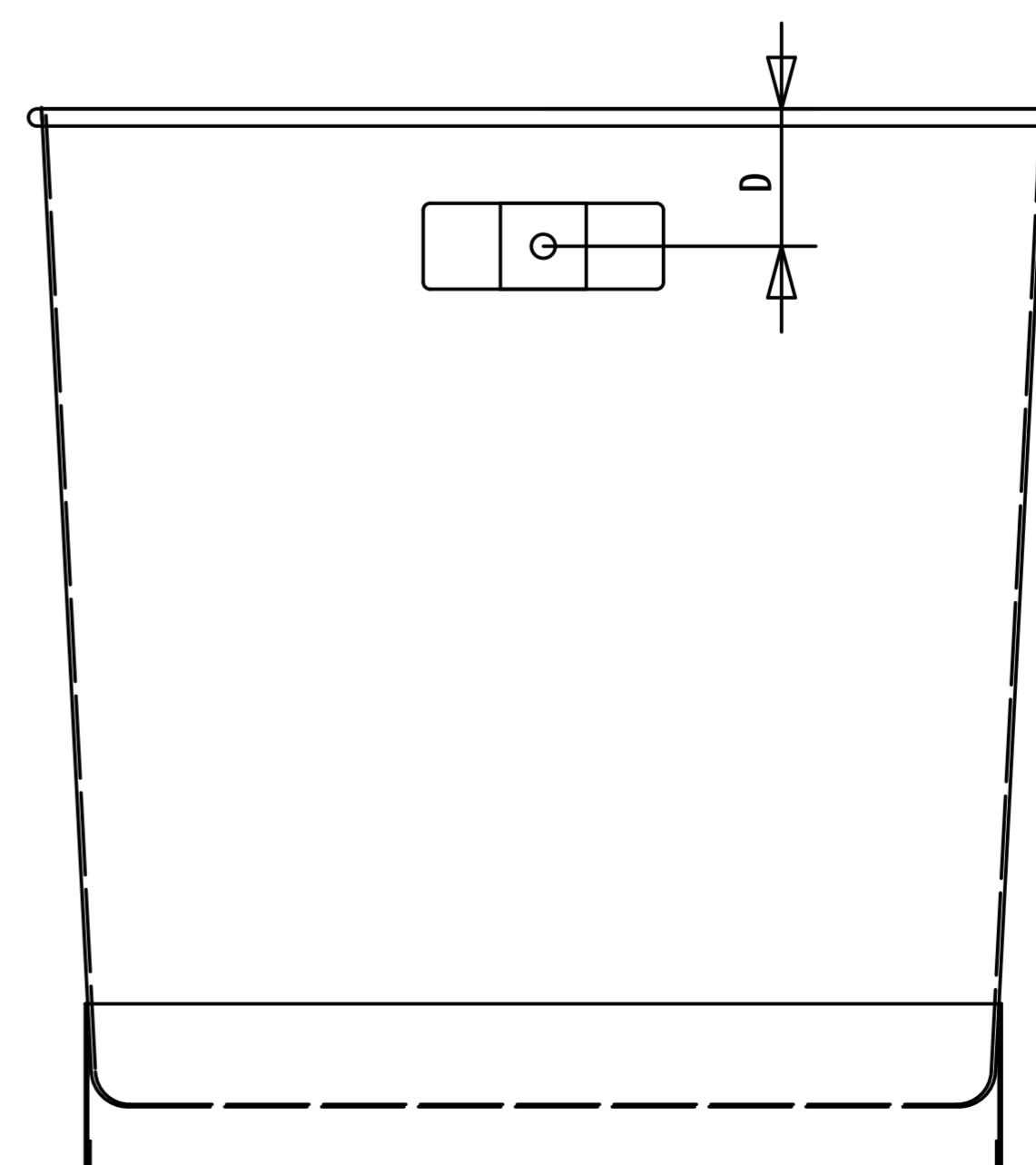
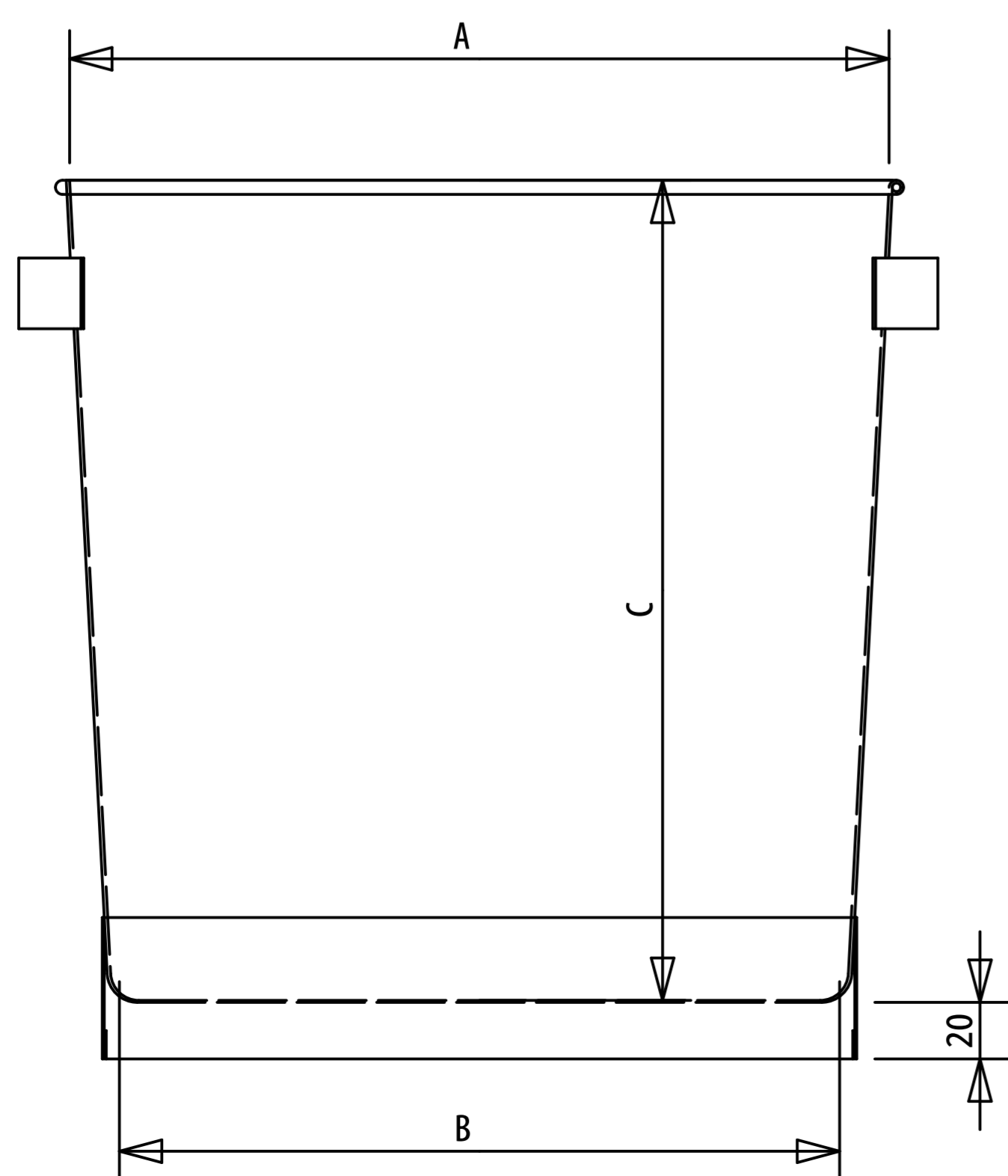


口付バケツ	
A	



単位 (mm)

容量	A	B	C	D	板厚
10 L	270	240	270	35	0.7
15 L	290	260	290	40	0.7
20 L	310	285	340	40	0.7



口無バケツ	
A	