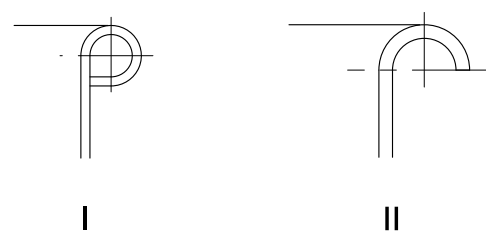
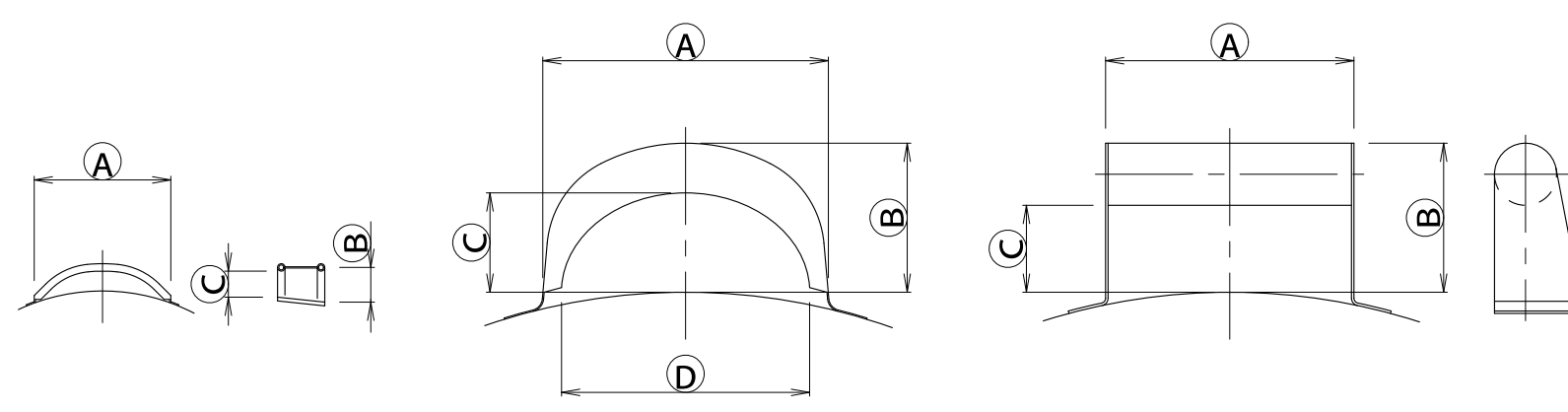
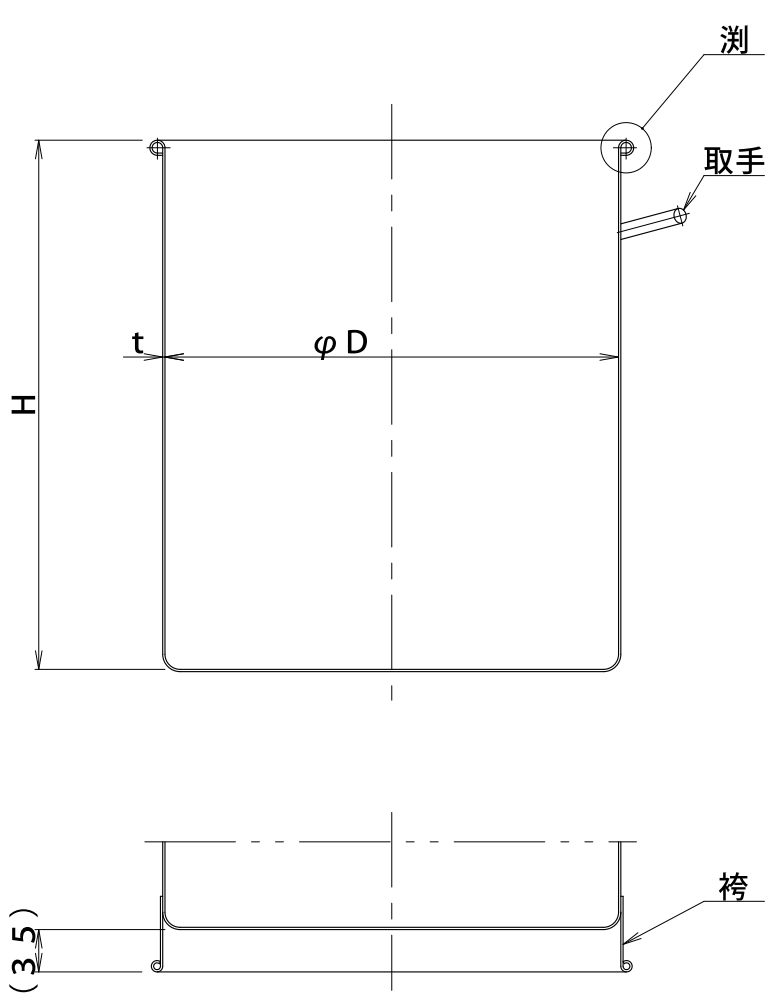


呼称容量 (L)	内径 φD	深さ H	板厚 t	淵形状 I or II	取手規格又はパイプ	蓋形状 ①~④	袴有・無
2	140	140	0.7	I	ミニ取手	①	無
3	160	160	0.7	I	ミニ取手	①	無
4	175	180	0.7	I	ミニ取手	①	無
7	210	210	0.7	I	小	②	無
10	240	240	0.7	I	小	②	無
15	270	270	0.7	I	小	②	無
18	285	300	0.7	I	中	②	無
25	330	330	0.8	I	中	②	無
35	355	360	0.9	I	中	②	無
50	390	420	1.0	I	中	②	無
60	430	450	1.0	I	大	③	無
80	480	480	1.0	I	大	④	無
100	525	540	1.2	I	パイプ取手	④	有
150	570	630	1.2	II	パイプ又は無	④	有
200	570	870	1.2	II	パイプ又は無	④	有



淵形状




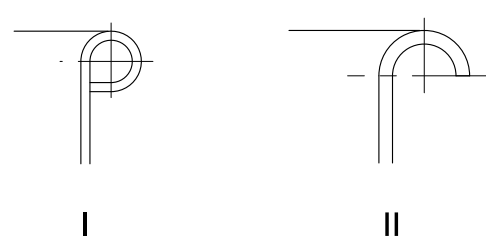
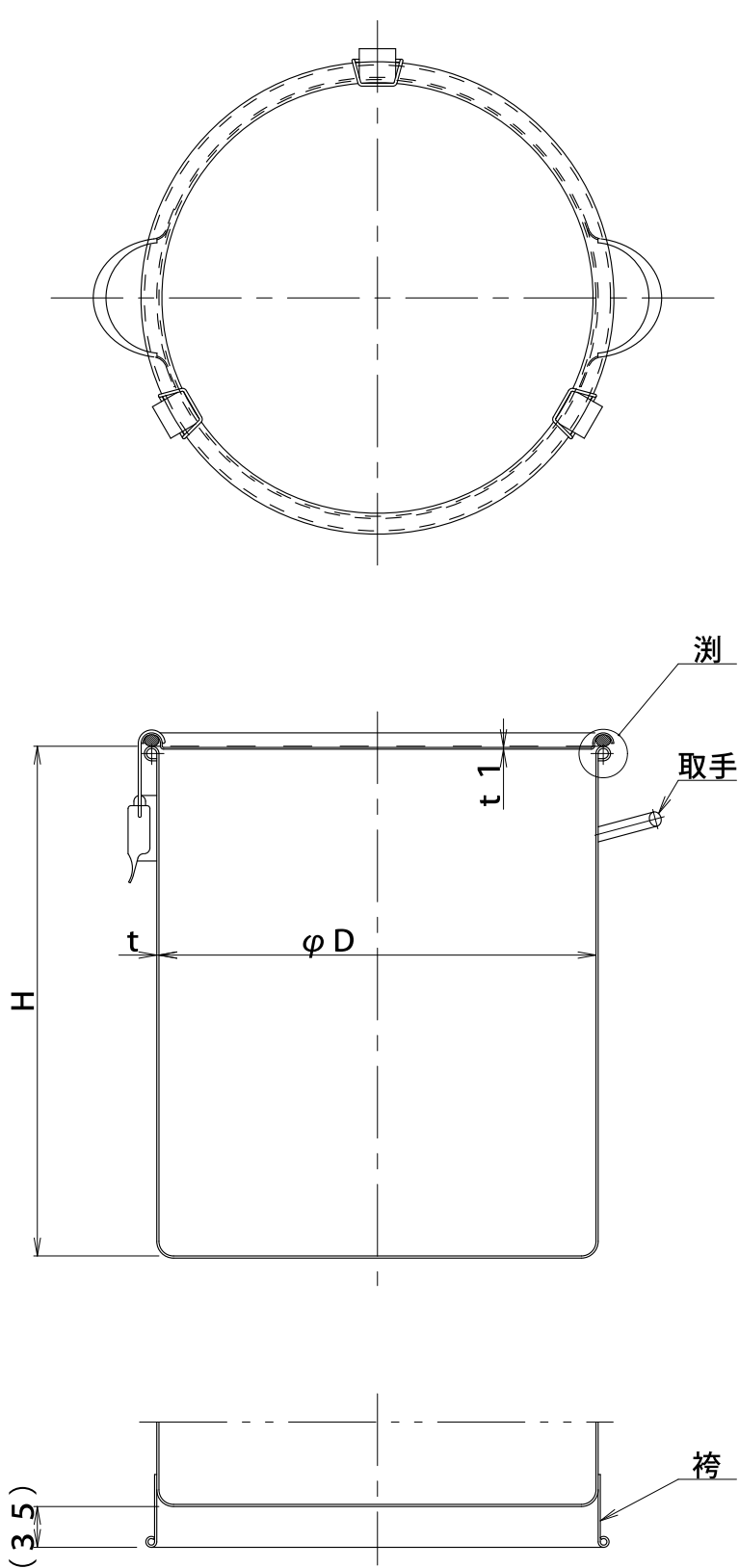
ミニ取手

規格取手

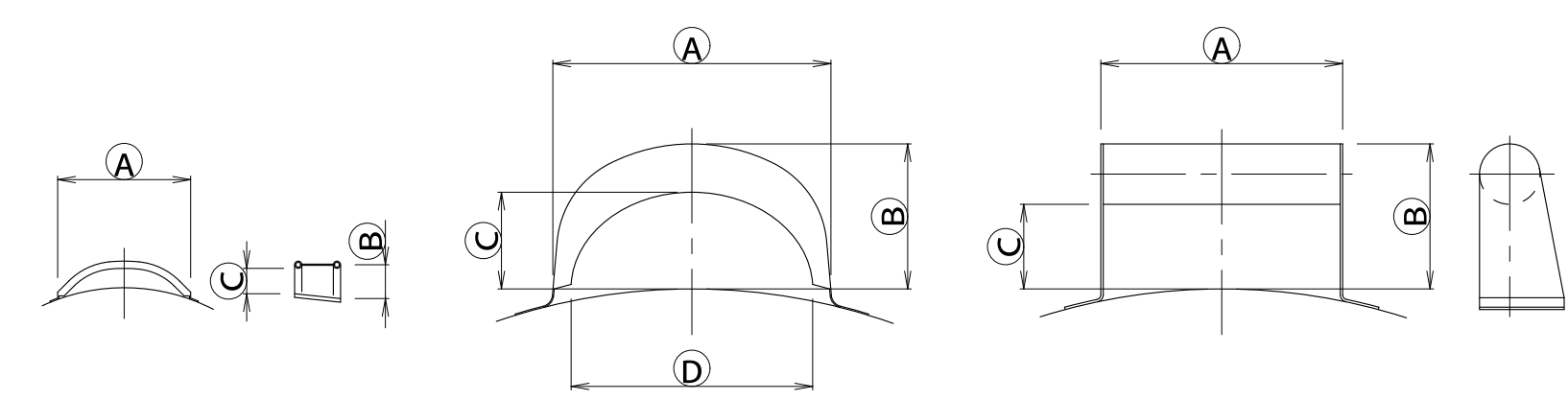
パイプ取手

寸法	ミニ取手	規格取手			パイプ取手
		大	中	小	
A	55	115	107	90	100
B	11	60	55	45	60
C	9	40	35	30	35
D		100	90	80	98

改訂	来歴 / 事由	日付	担当者
客先名	殿		
装置名称	標準規格タンク寸法一覧表		
形式			
図番	尺度		
作成年月日	製図	検図	承認
2003.4.26	清水		
 株式会社 寺製作所			



淵形状




ミニ取手

規格取手

パイプ取手

寸法	ミニ取手	規格取手			パイプ取手
		大	中	小	
A	55	115	107	90	100
B	11	60	55	45	60
C	9	40	35	30	35
D		100	90	80	98

呼称容量 (L)	内径 φD	深さ H	板厚 t	淵形状 I or II	取手規格又はパイプ	クランプ数	袴有・無
4	175	180	0.7	I	ミニ取手	3	無
7	210	210	0.7	I	小	3	無
10	240	240	0.7	I	小	3	無
15	270	270	0.7	I	小	3	無
18	285	300	0.7	I	中	3	無
25	330	330	0.8	I	中	4	無
35	355	360	0.9	I	中	4	無
50	390	420	1.0	I	中	4	無
60	430	450	1.0	I	大	4	無
80	480	480	1.0	I	大	4	無
100	525	540	1.2	I	パイプ取手	特 4	有
150	570	630	1.2	I	パイプ又は無	特 4	有
200	570	870	1.2	I	パイプ又は無	特 4	有

改訂	来歴 / 事由	日付	担当者
客先名	殿		
装置名称	標準密閉タンク寸法一覧表		
形式			
図番	尺度		
作成年月日	製図	検図	承認
2003.4.28	清水		
 株式会社 寺製作所			